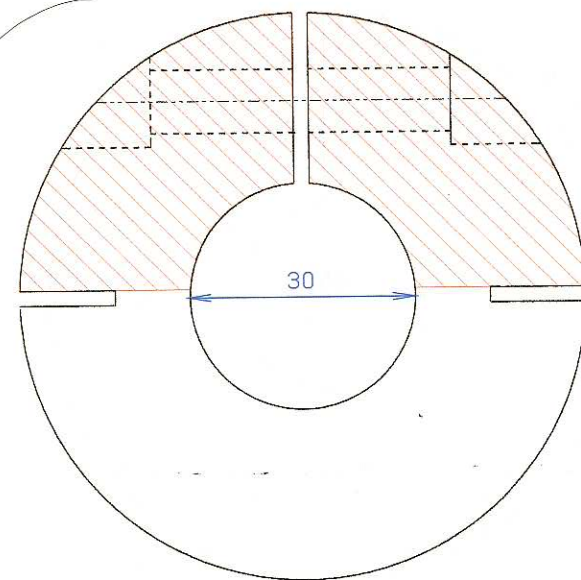
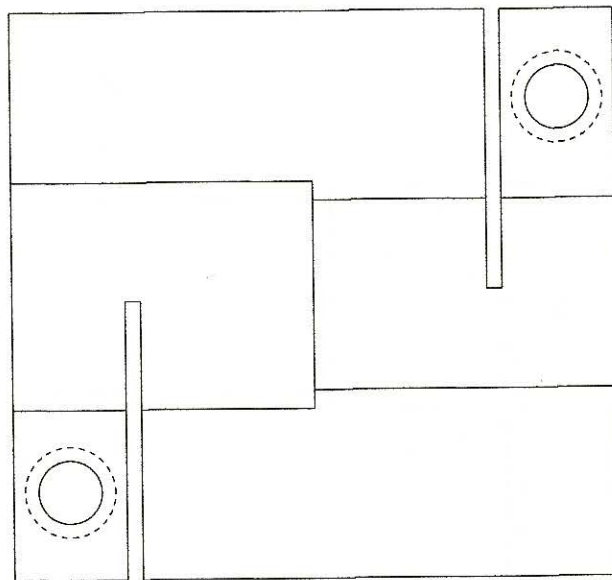
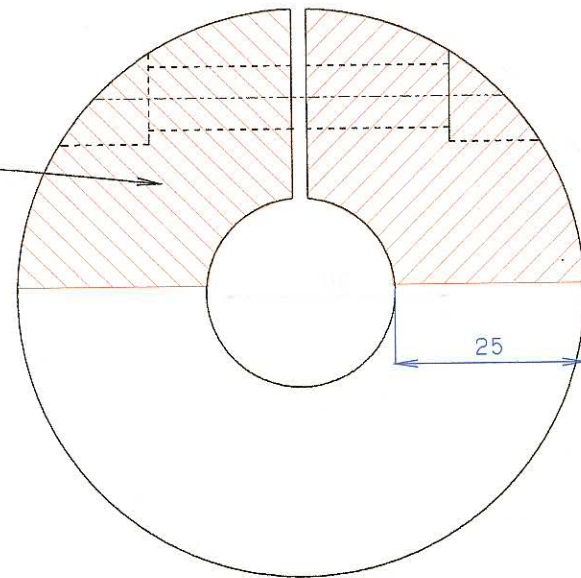


斜線部分はM8ボルトを
締めたときに動く部分



追加工溝

