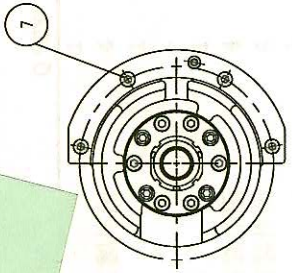
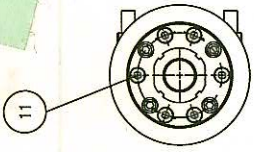


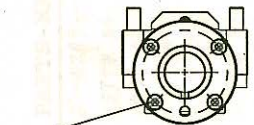
F



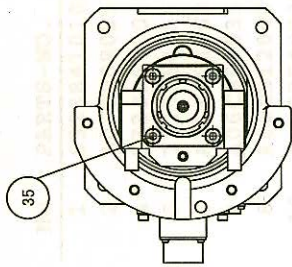
E-E



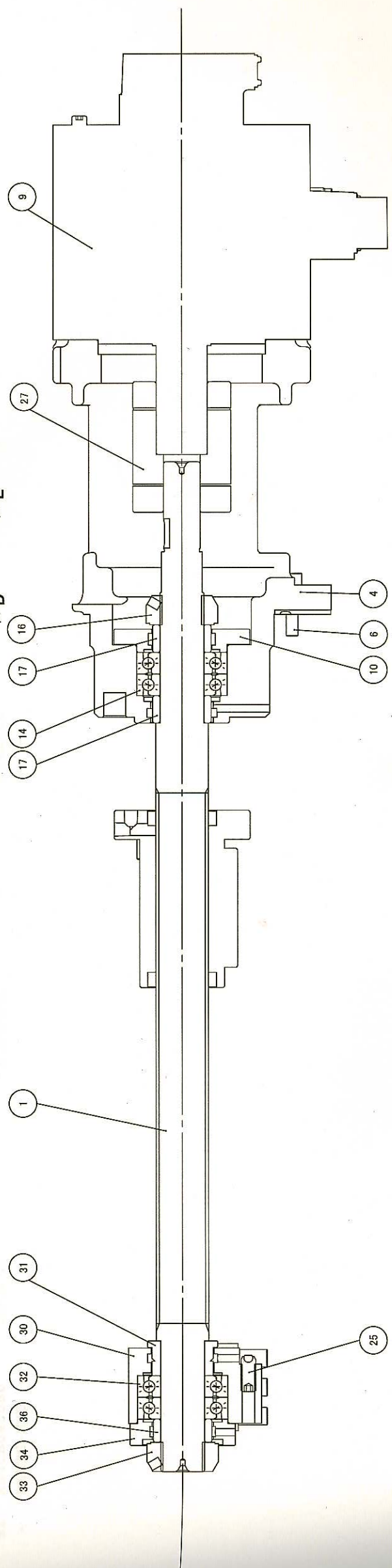
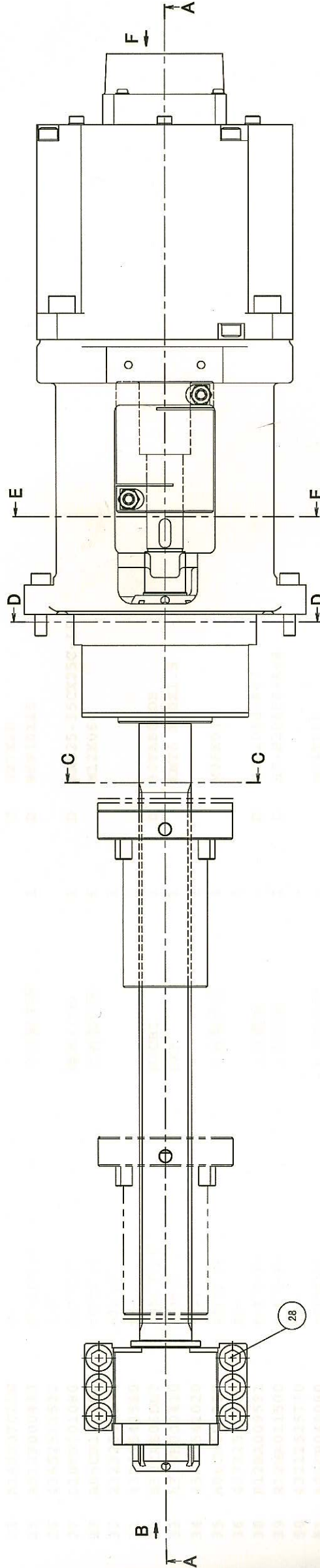
D-D



C-C



B



A-A